

STRICTEMENT CONFIDENTIEL
Destiné seulement aux commerçants
chargés du Service Philips
Tous droits d'auteurs réservés

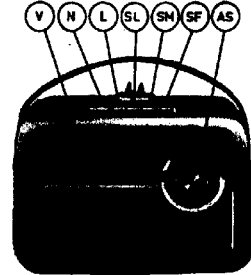
PHILIPS Service

Publié par le
DEPARTEMENT SERVICE CENTRAL
N.V. Philips' Gloeilampenfabrieken
Eindhoven

documentation pour le récepteur. L4X 91AB-72-73

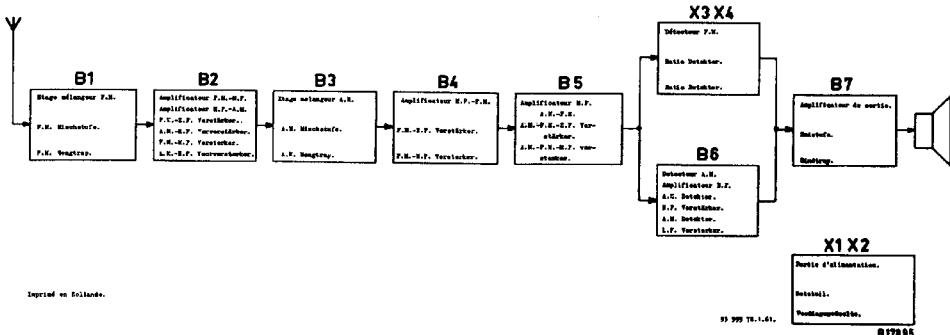
1959.

Pour alimentation par batteries
et de reseaux alternatifs.



R779 57

Specificatie - Spécification - Allgemeine	Bedieningsorganen - Organes de commande - Bedienungsorgane
Buizen: Tubes: Röhren: RB 1 : DF 97 RB 2 : DF 96 RB 3 : DK 96 RB 4 : DF 96 RB 5 : DF 96 RB 6 : DAF 96 RB 7 : DL 96 Luidspreker: Haut-parleur: Lautsprecher: AD 3500; 5n M.F.: P.T.: Z.F.: A.M. : 452 kc/s P.M. : 10,7 Kc/s Afmetingen: Dimensions: Abmessungen: 320 x 215 x 120 mm	Batterijen: Batteries: Batterien: Anodebatterij Batterie d'anode: 90 V Anodenbatterie Gloeistroombatt. : Batt. de filament: Heizstroombatt.: Batterij DEAC 1,4 V + 2x1,5 V Pile Batterie Netspanningen: Tensions de réseau: Netzspannungen: 125 / 220 V 50- Verbruik: Consommation: Verbrauch: Anodestroom : F.M.: 10mA Courant anodique: A.M.: 8mA Anodenstrom Gloei-stroom : F.M.: 175mA Courant de filament: Heizstrom : A.k.: 150mA
	V Volumeregelaar Contrôle de volume Lautstärkerregler N Uitschakelaar Interrupteur de tensions Ausschalter L Laadtoets Chargeur des batteries Ladetaste SL L.G. : G.O. : 150 - 345 kc/s L.W. : SM M.G. : P.O. : 517 - 1612 kc/s M.W. : SF F.M. : P.M. : 87,5 - 100 Mc/s U.K.M. AS Afstemming Accord Abstimmung



Imprimé en Hollande.

31 999 TH.1.61.

R779 56

Het afregelen van de ontvanger:

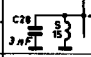
Volumeregelaar op maximum. Een outputmeter over de secundaire wikkeling van de uitgangstransformator aansluiten. Tijdens het afregelen van de P.k. - F.k. kringen moet parallel aan C69 een buisvoltmeter via 100 kΩ aangesloten worden. De uitgangsspanning van de zender dient zo te worden ingesteld, dat bij het afregelen de aanwijzing van de voltmeter ca. -1,5 V bedraagt.

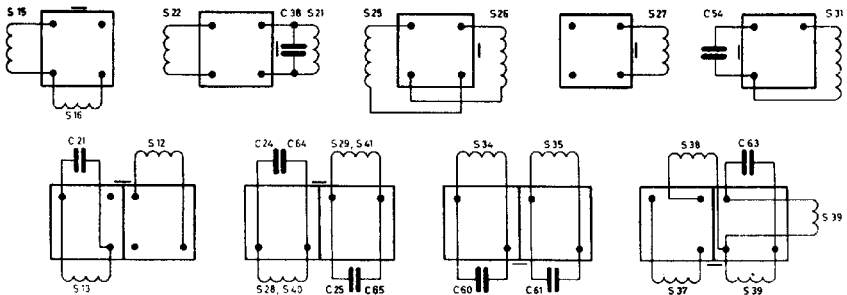
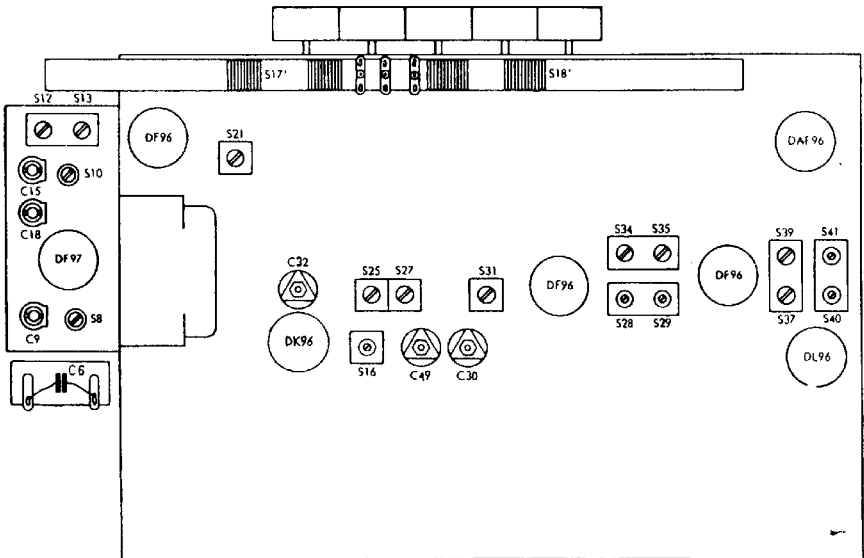
Le réglage du récepteur:

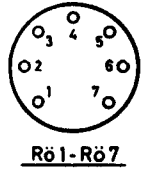
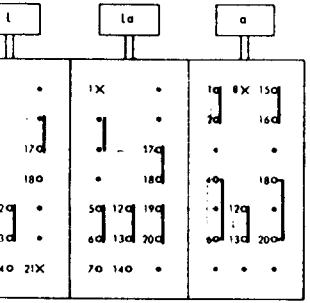
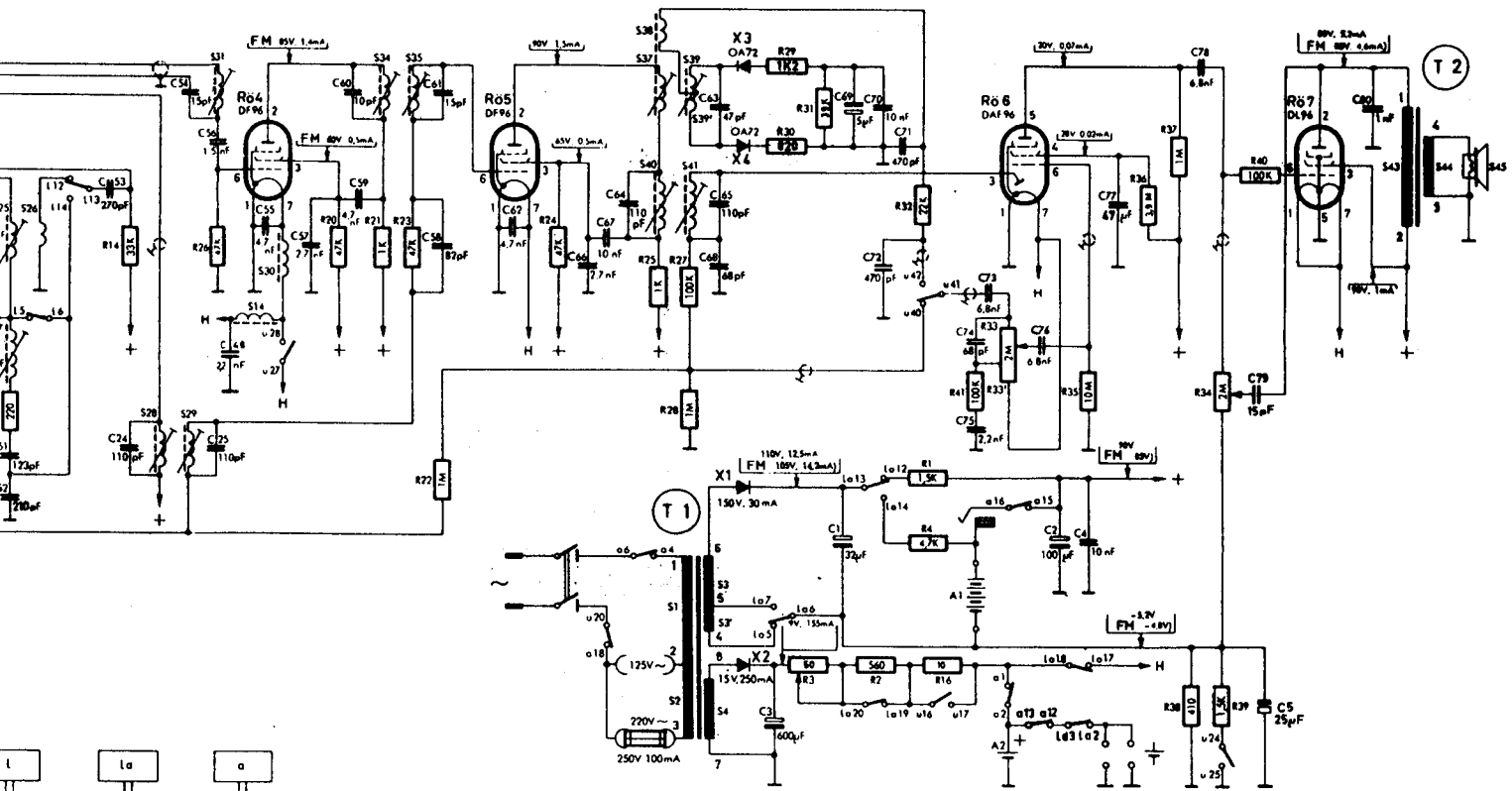
Contrôle de volume au maximum. Outputmètre à l'enroulement secondaire du transformateur de sortie. En réglant les circuits H.F. - F.k. relier un voltmètre électronique par l'intermédiaire de 100 kΩ au parallèle sur C69. La tension de sortie du générateur de mesure doit être réglée de façon à ce qu'à réglage soit indiqué env. -1,5 V par le voltmètre électronique.

Der Abgleich des Empfängers:

Lautstärkeverregler auf Maximum. Outputmeter an Sekundärwicklung des Ausgangstrafos. Beim Abgleich der Z.F. - F.k. Kreise ist über 100 kΩ ein Röhrenvoltmeter parallel zu C69 anzuschließen. Die Ausgangsspannung des Messers ist so zu regeln, dass beim Abgleich ca. -1,5 V vom Röhrenvoltmeter angezeigt wird.

Toets Bouton Taste	Wijzer op Aiguilleau Zeiger auf	Signal	Signaal toevoeren aan Appliquer des signaux Signal zuführen an	Kernen uitdransen van Dévisser les noyaux Verstärken	Afregelen Régler Abgleichen	Indicatie Indication Anzeige
SM	1150 kc/s	460 kc/s	via 33000 pF - g3R85	S40, S29	S41, S40, S28, S29	Max. Output
SM	550 kc/s	460 kc/s	via 33000 pF - g1R82	--	S16	Min. Output
SM	550 kc/s 1550 kc/s	550 kc/s 1550 kc/s	Signal Signal Signal	--	S25, S17' C49, C32	Max. Output
SL	151 kc/s 340 kc/s	151 kc/s 340 kc/s		--	S27, S18' C30	Max. Output
SF	93 Mc/s	10,7 Mc/s	10000 pF - g1R85	S39	S37	Max. D.V.
		10,7 Mc/s	10000 pF - g1R84	S39	S39	Min. Output
		10,7 Mc/s	10000 pF - g1R82 10000 pF - C6	S35	S34, S35	Max. D.V.
SF	98 Mc/s 88 Mc/s 98 Mc/s		D.V. - C6	S31 S13	S21, S31 S12, S13	Max. D.V.
				--	C15	Min. D.V.
		88 Mc/s 98 Mc/s	symm. - C6 60 Ω		S10, S8 C18, C9	Max. Output Max. Output



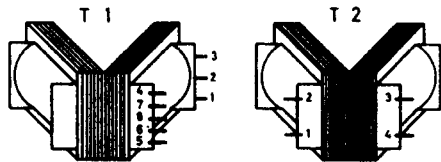
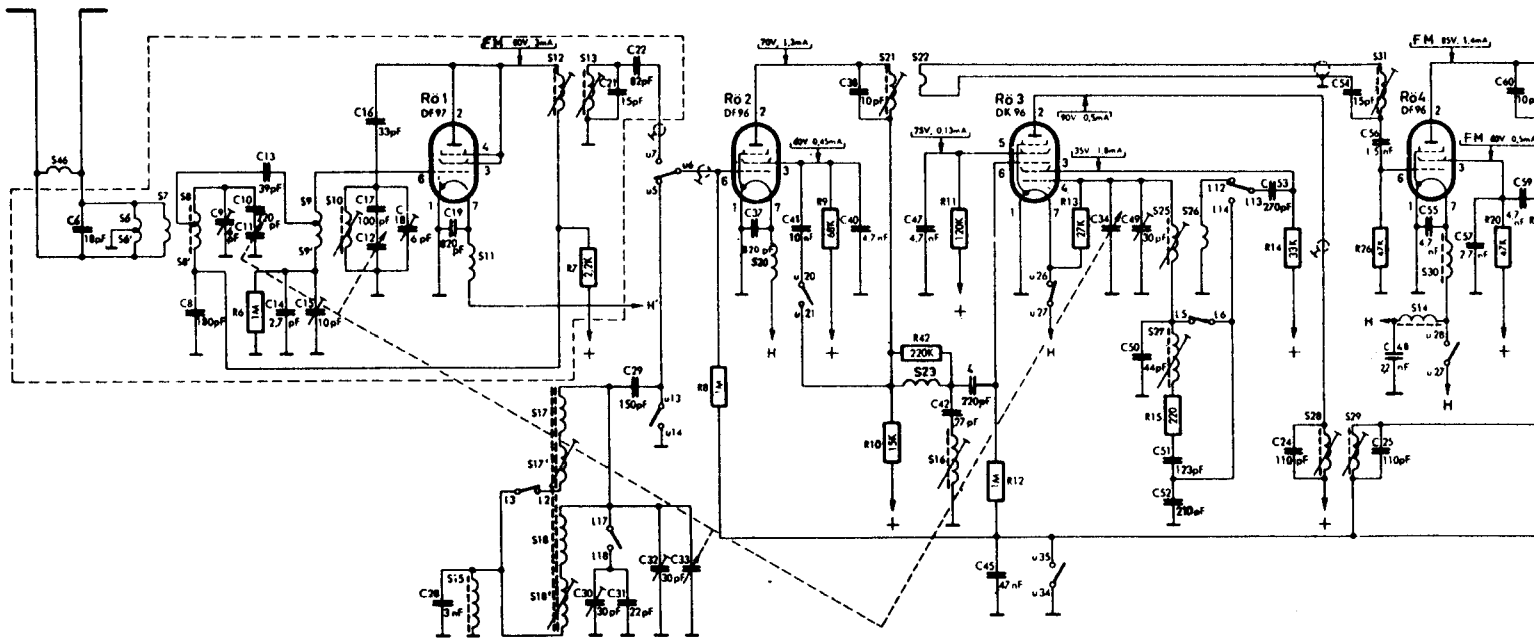


5, 27, 26,	28, 29, 31, 14, 30,	34, 35,	36, 37, 40, 1, 2, 39, 39', 41, 3, 3', 4,	43, 44, 45, 5
15,	14,	20,	21, 23, 22,	24,
51, 52,	53, 24,	54,	56, 25, 48, 55,	52,
	60, 59,	61, 58,	62,	66, 67, 64,
	63, 65, 68,	3,	1, 49, 70, 72, 71,	74, 75, 73,
	76, 2,	4, 77,	78,	79, 5,
	80,			

R 183 85

WE 729 88.	R33	WE 365 45.	S12	S28
WE 729 89.	R35		S15	C24
WE 219 48.			C21	WE 121 42
WE 677 16.	C11		S14	VK 200 10/4B
WE 365 82.	C12	WE 346 51.	S15	S30
WE 648 74.	C33		S16	WE 112 56
WE 365 97.	C34		S17	WE 121 01
WE 365 95.			S18	S31
WE 333 28.	S1		S18'	C54
WE 327 26.	S2		S20	WE 121 41
WE 724 50.	S3	WE 141 42	S21	S34
WE 725 78.	S3		S21	C60
WE 171 59.	S4		S22	S35
HA 713 29.	S6	WE 112 46	S23	C61
971/82.			R42	
971/81.	S7		S25	S37
971/83.	S8		S26	S38
971/80.	S8	WE 112 48	S27	S39
971/79.	C13		S27	S39'
971/77.			S27	C63
971/78.			S27	
WE 358 89.	S9	WE 112 49	S27	S40
WE 365 49.	S9'		S27	C64
	S10		S27	S41
		WE 112 45	S27	C65
	S11		S27	
	S12	WE 112 45	S27	S43
	S13		S27	S44
	C21	WE 121 42.	S27	S44
			S27	S46
			S27	

FW/PvdE



u	u	l	la	a
1X	36X		1X	1a 8X 15a
• 16a	•	•	•	• 2a 16a
• 17a	24a	• 3a 17a	• 17a	•
•	• 25a	•	• 18a	• 18a
5a	• 26a	5a 12a	•	• 12a
6a 13a 20a	27a 34a 41a	6a 13a	6a 13a 19a	• 13a 20a
7a 14a 21a	28a 35a 42a	• 14a 21a	7a 14a	•

S	44	4, 6, 7, 8, 8'	9, 9', 10	11, 15	12, 12', 12'', 12, 13	20	21, 22, 23, 16	25, 27, 26	28, 29, 31, 14, 30
R	4	6	7	8	9, 10, 42, 11, 12	13	15	14	26
C	4	8, 9, 10, 11, 13, 14, 15	14, 17, 12, 18, 20, 19	30, 21, 31, 22, 29, 32, 33	37	41	38, 40, 47, 42, 44, 45	34, 49, 50, 51, 52	53, 24, 54, 56, 25, 48, 55

Lijst van onderdelen - Liste de pièces - Stückliste.

<p>Kast -72. Kast -73. Schaal. Wijzer. Knop Afstemming. Veer in knop. Knop volumeregelaar -72. Knop volumeregelaar -73. Antenne. Handvat. Houder voor Monocel. Houder voor DEAC cel. Druktoetschakelaar. Druktoets. Schuifstrip M.G. L.G. Schuifstrip F.M. Schuifstrip uit. Contactstrip. Contactmes met soldeerpunt. Contactveer: smal. Contactveer: breed. Gelijkrichter. DEAC-cel.</p> <p>Voor onderdelen welke niet in deze lijst genoemd zijn, raadplege men de catalogus voor Service Standaard Onderdelen.</p>	<p>Boîtier -72. Boîtier -73. Cadran. Aiguille. Bouton Accord. Ressort pour bouton. Bouton contrôle de volume-72. Bouton contrôle de volume-73. Antenne. Brassière- Boîtier pour pile de 1,5V. Fixation pour DEAC-Accu. Comm. de push poussoir. Bouton poussoir. Bande coulissante P.O. G.O. Bande coulissante F.M. Bande coulissante int. Bande de contact. Lame de contact. Ressort de contact: étroit. Ressort de contact: large. Redresseur. Accu-DEAC.</p> <p>Pour les pièces qui ne figurent pas dans cette liste veuillez vous reporter au catalogue pour pièces de rechange standard.</p>	<p>Gehäuse -72. Gehäuse -73. Skala. Zeiger. Knopf Abstimmung. Feder für Knopf. Knopf Lautstärkeregl. -72. Knopf Lautstärkeregl. -73. Antenne. Handgriff. Behälter für Monozelle. Halterung für DEAC-Akku. Drucktastenschalter. Drucktaste. Schiebestreifen L.W.; M.W. Schiebestreifen F.M. Schiebestreifen aus. Kontaktstreifen. Kontaktmesser mit Lötflamme Kontaktfeder: schmal. Kontaktfeder: breit. Gleichrichter. DEAC Akku.</p> <p>Für Einzelteile die in dieser Stückliste nicht auf-scheinen ziehe man den Katalo-g für Standard Ersatzteile zu Rate.</p>	<p>WE 729 88. WE 729 89. WE 219 48. WE 677 16. WE 365 82. WE 648 74. WE 365 97. WE 365 95. WE 333 28. WE 327 26. WE 724 50. WE 725 78. WE 171 59. HA 713 29. 971/82. 971/81. 971/83. 971/80. 971/79. 971/77. 971/78. WE 358 89. WE 365 49.</p>	<p>R33 R33 C11 C12 C33 C34 S1 S2 S3 S3 S4 HA 713 29. S6 S7 S8 S8 C13 S9 S9' S10 S11 S12 S13 C21</p>
---	--	---	--	---